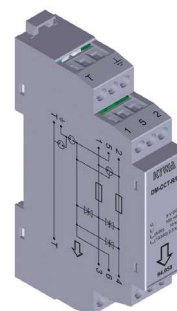


Nové zaťažovacie prúdy I_L : 500mA, 1A a 2A

DM-CCT-R

Používa sa ako ochrana prístrojov pred prepätím, šíriacim sa cez dátové a komunikačné vedenia. Umožňuje ochranu pre dvojlinkové vedenie, alebo dve jednolinkové vedenia (symetrické alebo nesymetrické systémy). Obvyklé použitie je v oblasti merania, riadenia, digitálnych i analógových informačných prenosových zariadení.

Prepätňová ochrana je vytvorená ako dvojstupňový systém s postupnou redukciou prepätia na prípustné hodnoty. V prvom stupni sú použité výkonné bleskoistky, v druhom stupni rýchle obmedzujúce diódy. Správna funkcia vyžaduje pripojenie podľa tohto predpisu, s dodržaním pripojenia podľa značenia.



ROZMERY

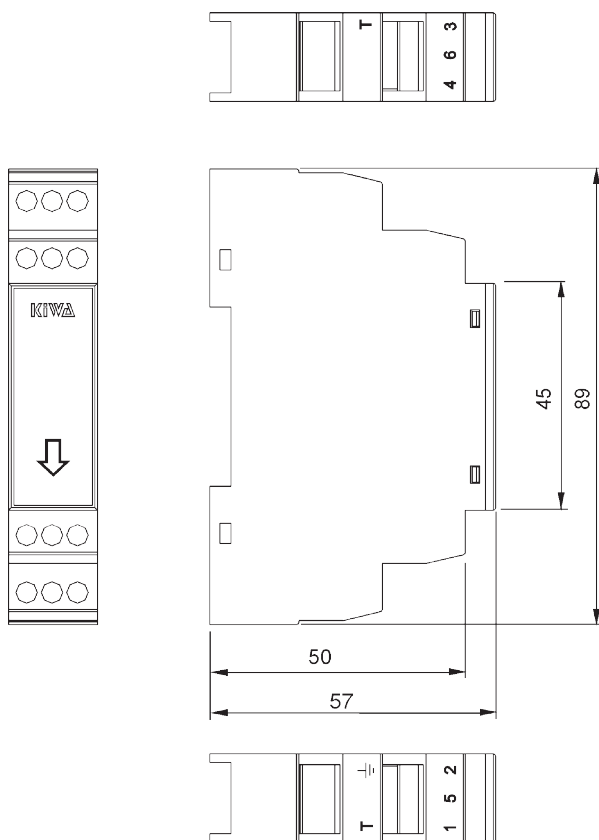
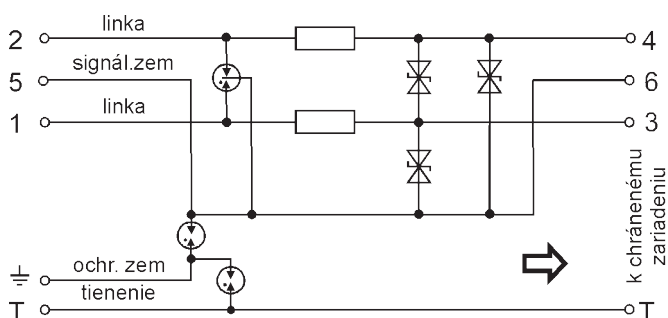


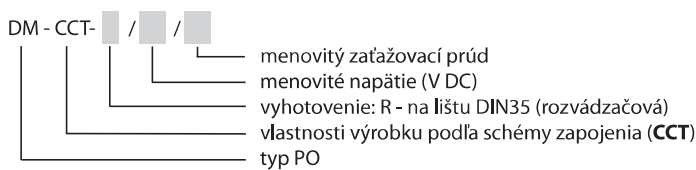
SCHÉMA ZAPOJENIA



TECHNICKÉ PARAMETRE

Menovité napätie	U_n	8 V DC	12 V DC	16 V DC	24 V DC	48 V DC
Maximálne pracovné napätie	U_c	9 V DC	15 V DC	18,4 V DC	27,6 V DC	55,2 V DC
Menovitý zaťažovací prúd	I_L	100 mA 500 mA 1 A 2 A				
Menovitý výbojový prúd (8/20)	I_n	5 kA				
Maximálny výbojový prúd (8/20)	I_{max}	10 kA				
Maximálny výbojový prúd (10/350)	I_{max}	2,5 kA				
Napätová ochranná hladina pri I_{max}	U_p					
linka / linka		25 V	≤ 23 V	≤ 29 V	≤ 36 V	≤ 72 V
linka / signálová zem		15 V	≤ 23 V	≤ 29 V	≤ 36 V	≤ 72 V
Napätová ochranná hladina pri 1 kV/μs						
linka / ochr. zem		≤ 450 V				
sign. zem / ochr. zem						
Doba odozvy	t_A					
linka / linka		≤ 1 ns				
linka / signal. zem		≤ 1 ns				
linka / ochr. zem		≤ 100 ns				
signal. zem / ochr. zem		≤ 100 ns				
tienenie / ochr. zem		≤ 100 ns				
Medzná frekv. / prenosová rýchlosť	f_o	3 MHz / 1,5 MBit/s				
Vstupný odpor (linka / sig. zem)	R_V	≤ 1 MΩ				
Pozdĺžna impedancia / linka	R_L	max. 10 Ω				
Rozsah prevádzkových teplôt		-25°C ... +80°C				
Prípojenie		vstup/výstup: svorka pre lanko 0,5 - 2,5 mm ² ; drôt 0,2 - 4 mm ²				
Montáž na profilovú DIN lištu		35 x 7,5 mm				
Klasifikácia podľa IEC 61643-21		C2; D1				

ŠPECIFIKÁCIA VÝROBKU



TYP	Obj. číslo				
	8 V DC	12 V DC	16 V DC	24 V DC	48 V DC
DM-CCT-R/xxV/100mA	94.058	94.059	94.060	94.061	94.062
DM-CCT-R/xxV/500mA	94.058/50	94.059/50	94.060/50	94.061/50	94.062/50
DM-CCT-R/xxV/1A	94.058/10	94.059/10	94.060/10	94.061/10	94.062/10
DM-CCT-R/xxV/2A	94.058/20	94.059/20	94.060/20	94.061/20	94.062/20